

DIGGER PLANT

DOORDACHT CONCEPT VOOR HEDENDAAGS MACHINE TRANSPORT

BRIAN JAMES TRAILERS

» Connected to you



DIGGER PLANT



DIGGER PLANT

DOORDACHT CONCEPT VOOR
HEDENDAAGS MACHINE
TRANSPORT

5 JAAR
CHASSIS
GARANTIE

De innovatieve **Digger Plant** serie voorziet in de mogelijkheid om op een geavanceerde en veilige manier machines te vervoeren in de breedste zin van het woord. Dit nieuw doorontwikkeld type heeft reeds geresulteerd in grote afnames bij overheid en verhuurbedrijven die gefocust zijn op veiligheid en efficiëntie.

Als onderdeel van het Brian James programma staat ook dit type garant voor stabiliteit en een voortreffelijke wegligging.



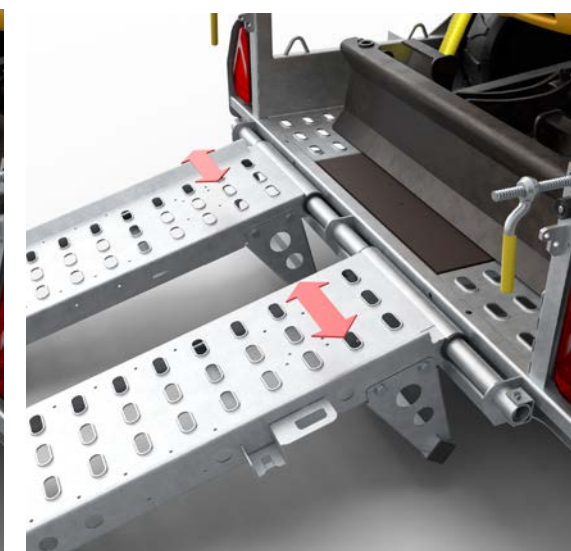
DIGGER PLANT

STANDAARD OPTIES

Groot Laadvermogen

Digger Plant heeft een bruto draagvermogen van 2700 KG of 3500 KG. In combinatie met het doordachte krachtige chassis blijft er een groot netto laadvermogen over. Het verlaagde chassis draagt bij aan het verantwoord, stabiel en veilig transport van Graafmachines e.d.

Het middendeel tussen de rijbanen is voorzien van 18 mm anti-slip ondersteund door dwarsligger. De rijbanen zijn krachtig en multi functioneel. Degelijke geprofileerde spatschermen zijn gelast aan het chassis. En maken het mogelijk eenvoudig in- en uit de machine te stappen.



- **Verlengde dissel**
oor een beter rijgedrag en voldoende ruimte voor de Kraangiek.

- **Robuust neuswiel**
Voorzien van vergrendeling en gemonteerd op ruime afstand van de laadbak.

- **Verstelbare oprijplaten** maken het mogelijk om machines in verschillende breedtes te laden en lossen. Gefabriceerd in hoogwaardig staal met open grip structuur en voorzien van een nylon glijbus om lawaai te voorkomen.



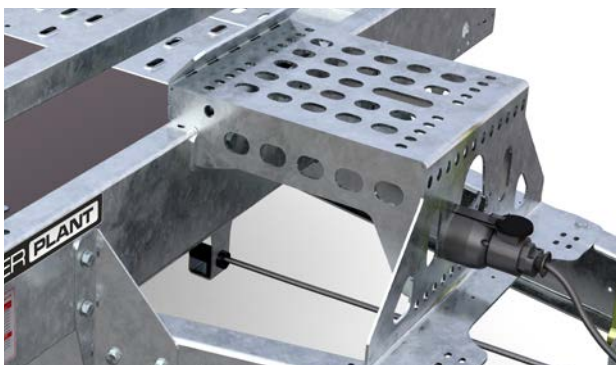
- **Diverse vastzetogen**
De **Digger Plant** biedt een verscheidenheid aan mogelijkheden om uw machine goed en veilig vast te kunnen zetten. In combinatie met de geperforeerde rijbanen staat uw machine rotsvast.



- **Reservewiel** gemonteerd aan de voorzijde.



- **Anti-slip**
Geperforeerde robuuste stalen spatschermen bestand tegen het ruige werk en uitglijden.



● **Laadbaksteun**
Standaard op de **Digger Plant**.



● **Vergrendeling**
De sluiting van de achterklep is zelfspannend en voorzien van een rubber aanslag om lawaai te voorkomen.



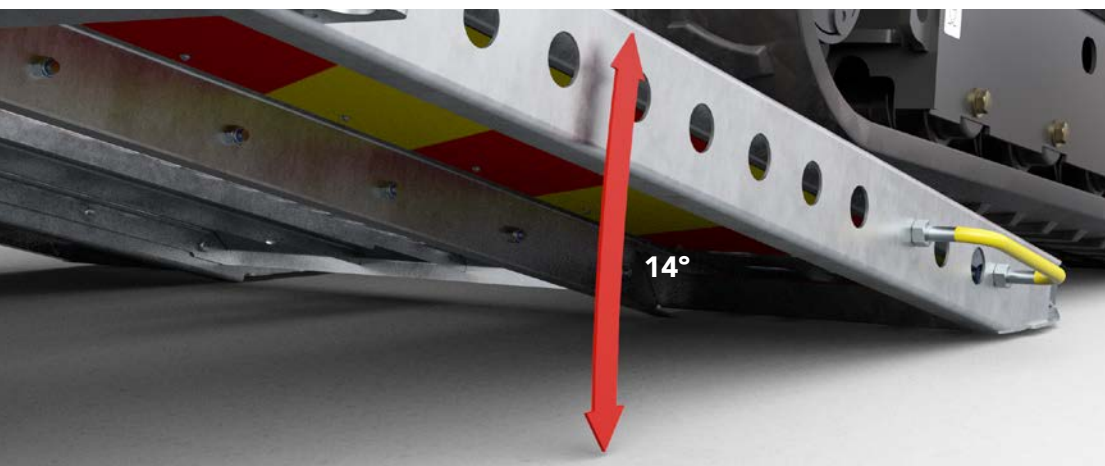
 **GALVANISED**
FOR LONG LIFE

● **Comfortabele wegligging**
Digger Plant is ontwikkeld voor de lange afstand en zware belading.



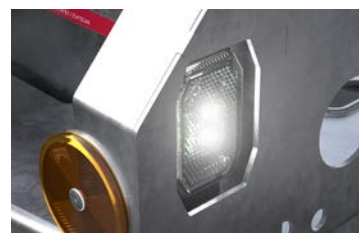
● **50mm koppeling slot**

● **Stevige constructie**
De kracht van de **Digger Plant** zit onderhuids. Veerkrachtig staal is de basis van het chassis ondersteund door langsliggers. Onder de 18 mm vloerplaat. Garantie voor een lange levensduur. Een laag eigen gewicht resulteert in een hoog netto draagvermogen.



● **Oprijhoek**
Digger Plant heeft een oprijhoek van 14 graden die het mogelijk maakt om probleemloos te kunnen laden en lossen.

● Standaard ○ Optie tegen meerprijs



● **LED verlichting**
Veiliger en betrouwbaar.

LED verlichting : Opmerking
LED lampen zijn niet compatible met alle trekkende voertuigen.
Dit kan onverwachte gevolgen hebben. Controleer de mogelijkheden.

OPTIES

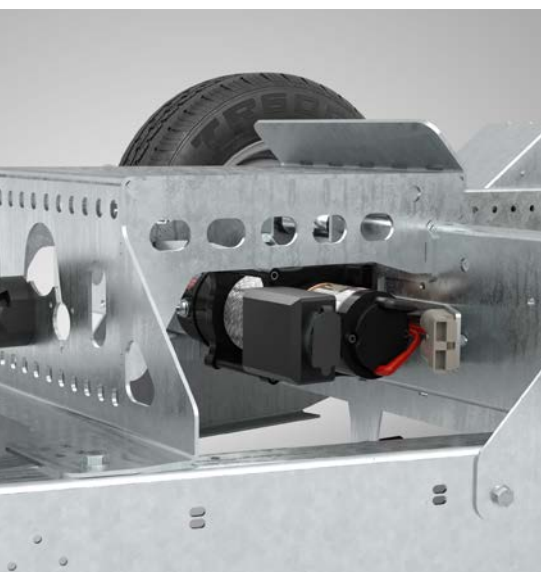
Voor veiliger en efficiënter te werken

Een brede keuze uit opties voorzien in de mogelijkheid om efficiënt te kunnen werken. Ook naderhand aan te brengen.



○ Graafbakarm vergrendeling

Deze steun begeleid en beveiligd de arm met graafbak door middel van een krachtige pen.



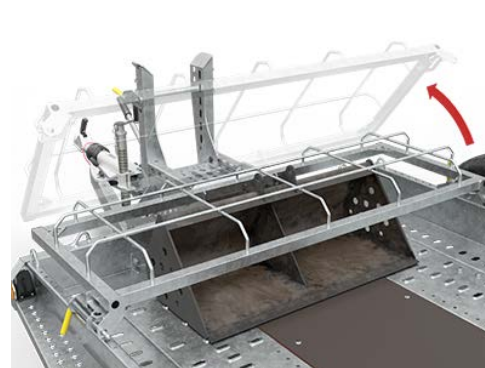
○ Elektrische lier

Kit elektrische lier, trekvermogen 2041 kg, 12V, afstandsbediening met lange kabel (elektrische pakket afzonderlijk verkrijgbaar).



○ Handlier

Handlier met staalkabel, automatisch remmechanisme en meerpuntsrolgeleider.



○ Graafbak box

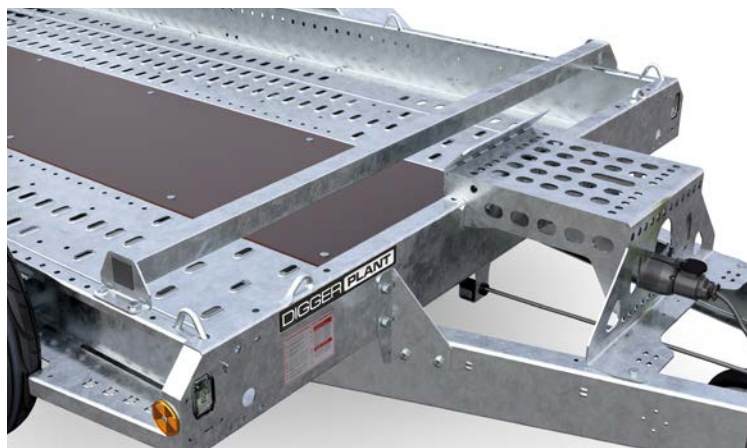
Voor het veilig afsluiten van de graafbak en andere losse componenten.



○ **Markeringsborden** op de achterzijde en versterkte midden segment tussen de rijplaat combi.



○ Wielbout indicator



○ Machine aanrijdblokkering in combinatie met spanbanden een solide vergrendeling.



○ Krachtige veren assisteren bij het bedienen van de oprijklep combi.



○ TracStrap system

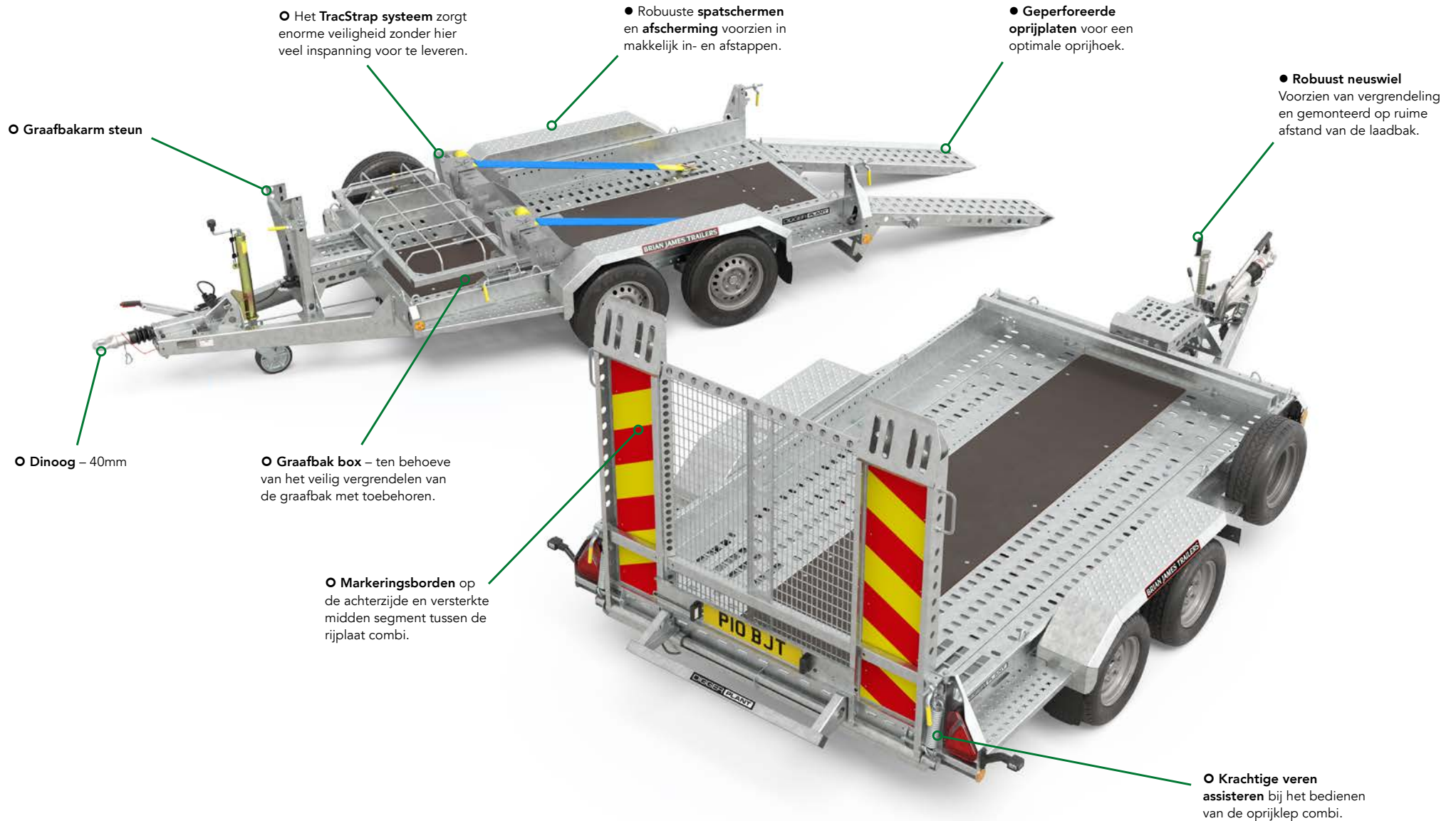
Het unieke Brian James vergrendelingsysteem voor uw machines. Eigen ontwikkeling om eenvoudig en zeker veilig te transporteren. (TÜV Nord test is een gepatenteerd vergrendeling systeem van Brian James 8114838799). Op maat af te stellen en voorzien van 10 Tons Spanbanden voorzien van een hoes.



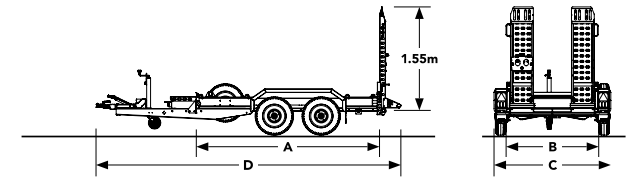
○ Dinoog van 40 mm optioneel.



DIGGER PLANT



SPECIFICATIE & UITRUSTING



BESTELNUMMER	543-0110	543-1320	543-2320
DRAAGVERMOGEN			
Bruto draagvermogen kg	2,700	3,500	3,500
Laadvermogen kg	2,158	2,818	2,773
Ledig gewicht kg	542	682	727
AFMETINGEN			
Laadvloer lengte m A	2.80	3.20	3.70
Laadvloer breedte m B	1.30	1.70	1.70
Totale buitenbreedte m C	1.79	2.32	2.32
Totale buitenlengte m D	4.65	5.12	5.12
Laadvloerhoogte m	0.38	0.40	0.40
Koppelinghoogte in beladen toestand (hart koppeling) m	0.40	0.40	0.40
Oprijhoek	14°	14°	14°
ONDERSTEL			
Assen	2	2	2
Bandenmaat	13" (165 6pr)	12" (195/60)	12" (195/60)
Afgedichte Lagers	●	●	●
Reservewiel	●	●	●
STANDAARD / GARANTIE			
EC Gekeurd	●	●	●
Gegalvaniseerd staal - EN ISO 1461	●	●	●
5 jaar chassis garantie	●	●	●
LADEN			
Verstelbare door teflon geleide oprijplaten (2x)	●	●	●
Oprijplaten links en rechts verbonden met elkaar en ondersteund door spiraalveren (klep) inclusief rasterprofiel middendeel opgevuld tussen de rijbanen van de achterklep	○	○	○
VERLICHTING			
LED verlichting	●	●	●
LADING, WIELEN EN VEILIGHEID			
Reservewiel	●	●	●
Graafbak opslag box	○	○	○
Aanrijdblokking	○	○	○
TracStrap systeem	○	○	○
Graaf arm steun	○	○	○
Vastbindogen	Ovale ogen in de volledige rijbanen		
Din koppeling 40mm	○	○	○
Spanbanden	○	○	○
HiVi bestickering op de rijplaten	○	○	○
Wielmoer indicatoren	○	○	○

● Standaard ○ Optie tegen meerprijs

Alle vermelde aanhangergewichten zijn bij benadering en zijn gebaseerd op een aanhangwagen zonder optionele extra's.

DIGGER PLANT

KWALITEIT

Brian James Trailers is fabrikant van toonaangevende trailers, sinds 1979. Bij aankoop van een Brian James Trailer kun je er absoluut zeker van zijn dat het is ontworpen en gebouwd naar de hoogst mogelijke normen. Onze ingenieurs combineren top-kwaliteit vakmanschap met de beste materialen voor een hoogwaardige prestatie. Licht maar sterk, zijn onze trailers gemaakt om de veiligheid, efficiëntie en duurzaamheid te verbeteren.

5 Jaar Chassis Garantie

De Brian James Trailer wordt geleverd inclusief een niet overdraagbare chassis garantie van 5 jaar. Ingaande vanaf de eerste registratiedatum.

Deze garantie is van toepassing bij normaal gebruik van de trailer zonder overbelasting en waarvoor de trailer is gefabriceerd.

5

5 JAAR CHASSIS GARANTIE

DIGGER PLANT SAMEN TE STELLEN NAAR WENS

Standaarden

DIR.
2007/46/EC
APPROVAL

GALVANISED STEEL
ISO 1461





DIGGER PLANT

BRIAN JAMES TRAILERS

» Connected to you

ATTENTIE

De afbeeldingen die gebruikt worden zijn illustratief en kunnen afwijken van de standaard afwerking en uitrusting. Alle getoonde producten kunnen afwijken, gezien het constant verbeteren en het door ontwikkelen hiervan.

© BRIAN JAMES TRAILERS LIMITED

Edition DIGPL-NL2022_Q1_1



THE QUEEN'S AWARDS
FOR ENTERPRISE:
INTERNATIONAL TRADE
2018

Multi-Trailer / Group Cé
Diestersteenweg 273
B-3510 Hasselt-Kermt



Multi-Trailer

De aanhangwagen naar uw zin

T +32 (0)11 31 66 31

Voor meer info bel of bezoek onze website.

www.brianjamestrailers.be

